

Art-nr. 9350-21
EnoX lamp- en luidsprekerbehuizing

- voor armaturen met laag- en hoogspanningslampen (volgens DIN VDE 0711/EN 60598) alsook lampen met ∇ - of ∇ -symbool
- Inbouwhoogte 60 mm
- 4 x buis invoer voor DIN EN-buis tot \varnothing 25 mm
- 4 x leidinginvoer 3 x 1,5 mm²
- 4 x leidinginvoer 5 x 1,5 mm² of 3 x 2,5 mm²
- Trektoelasting volgens DIN VDE 0606 / DIN EN 60670
- Beschermingsklasse IP 3X
- Brandbestendigheid 850°C, bestand tegen hittevervorming tot 220°C
- enkel voor isolatiematerialen met hittebestendigheid > 250°C
- gebruik uitsluitend geteste hittebestendige leidingen (N2 GMH 2G) en temperatuurbestendige klemmen (bv. T100)
- Gebruik van elektronische veiligheidstransformatoren tot 105VA met 4 FX⁴ lasschroeven

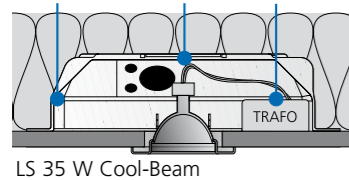


HELIA elektrische installatie
 in plafonds en holle wanden.

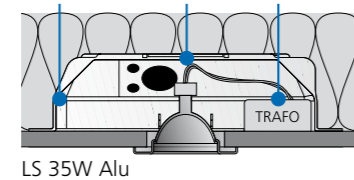
EnoX. Inbouwbehuizing.

Luchtdichte elektrische installatie in de isolatielaag.

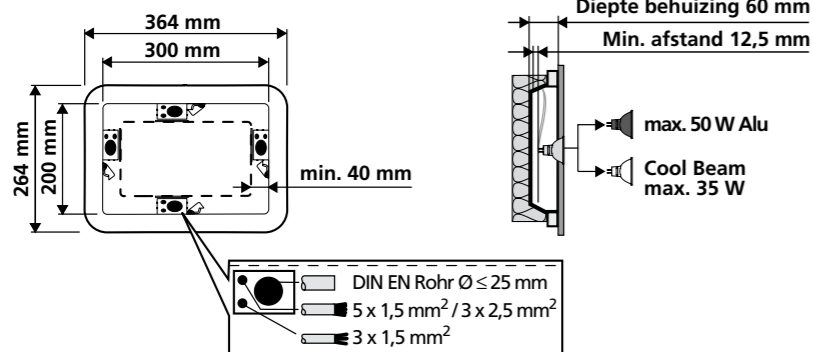
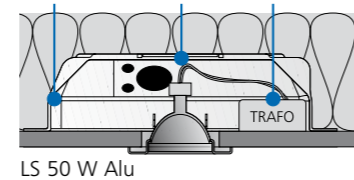
Temperatuurprofiel
 Kamertemperatuur 23°C



Temperatuurprofiel
 Kamertemperatuur 23°C



Temperatuurprofiel
 Kamertemperatuur 23°C



Art-nr. 9350-99
 Op te kleven
 schuimafdichting



Wenst u meer informatie?

Technische informatie

Op aanvraag sturen wij u graag gebruiksbroschures, productcatalogi of zelfs montagehandleidingen toe. Bel gewoon onze info-hotline of bestel of download de gewenste informatie via het internet.

Bestelling : Fax: +32(0)3.899.4050
 E-mail: info@plastic-color.be
 Internet: www.helia-elektro.be

Foto's: KAISER Archiv / headlineWerbeagentur.de / VELUX Deutschland GmbH

- Installatie volgens EPB
- Geen installatielaag vereist
- Voor plafonds en wanden
- Leiding- en buisvoer zonder gereedschap



kai0808loFL3

© KAISER GmbH & Co. KG.2008

Luchtdichte installatieruimte voor plafonds en wanden.



EnoX is de flexibele vrije ruimte voor de EPB-installatie. Als er onvoldoende plaats is voor de elektrische installatielaag, wordt EnoX luchtdicht ingewerkt in de isolatielaag.

Vooral bij wanden en plafonds in droge constructie ontstaat er vaak een conflict tussen de minimale isolatiedikte volgens de EPB en een gewenste inbouw van lichtarmaturen, luidsprekers en apparatuur. Het beschikbare volume wordt hier namelijk veruit ingenomen door het isolatiemateriaal,

dat bovendien aan de kant van de bewoonde ruimte luchtdicht wordt afgesloten met een damp schermfolie. Er blijft dus maar weinig ruimte over voor de installatie van leidingen, lichtarmaturen, luidsprekers, displays en elektronische modules zoals elektronische transformatoren enz. In dergelijke gevallen is het zinvol de elektrische installatielaag in de isolatielaag te plaatsen. De luchtdichte EnoX-behuizing creëert de geïsoleerde en thermisch beschermde installatieruimte die u nodig hebt.

EnoX-inbouwbehuizingen worden toegepast in plafonds en wanden in lichte constructie, waarbij een luchtdichte gebouwmantel vereist is voor een energie-efficiënte gebouwinstallatie. Door de behuizing wordt een ongecontroleerde luchtstroming vermeden en is een stofvrije installatie gewaarborgd.



De montage gebeurt in of op de kepers via de houten of metalen raveling. De behuizing wordt volgens het holle wanddoosprincipe met lasbevestigingen op de raveling of op de OSB-plaat bevestigd. Het doorgesneden damp scherm moet met afdichtingsplakband of met de KAISER-schuimdichting opnieuw luchtdicht worden gemaakt. Vóór het aanbrengen van de beplanking moet de damp schermfolie

volledig uit de behuizing worden verwijderd. De luchtdichte EnoX-behuizing vormt nu samen met het damp scherm een eenheid voor een luchtdichte installatie volgens EPB. Na het aanbrengen van de beplanking beschikt u over een geïsoleerde en thermische beschermde installatieruimte voor lampen, luidsprekers, displays en dergelijke meer.



Installatie met OSB-plaat.



Installatie met opliggende raveling.



Installatie met binnenliggende raveling.



Installatie met binnenliggende raveling.



Gezien de ruime installatieruimte zijn de ingebouwde apparatuur en elektronische componenten, zoals transformatoren, makkelijk bereikbaar voor onderhoud.



De invoer zonder gereedschap maakt een snelle en veilige installatie mogelijk (trekcontlasting volgens DIN VDE 0606). De EnoX-behuizing biedt 4 leidinginvoeren voor 3 x 1,5², 3 x 2,5² of 5 x 1,5² alsook 4 buisvoeren tot Ø 25 mm.